

Startereinrichtung, Schaltung
 Starting device, Gear change mechanism
 Dispositif de démarrage, changement des vitesses

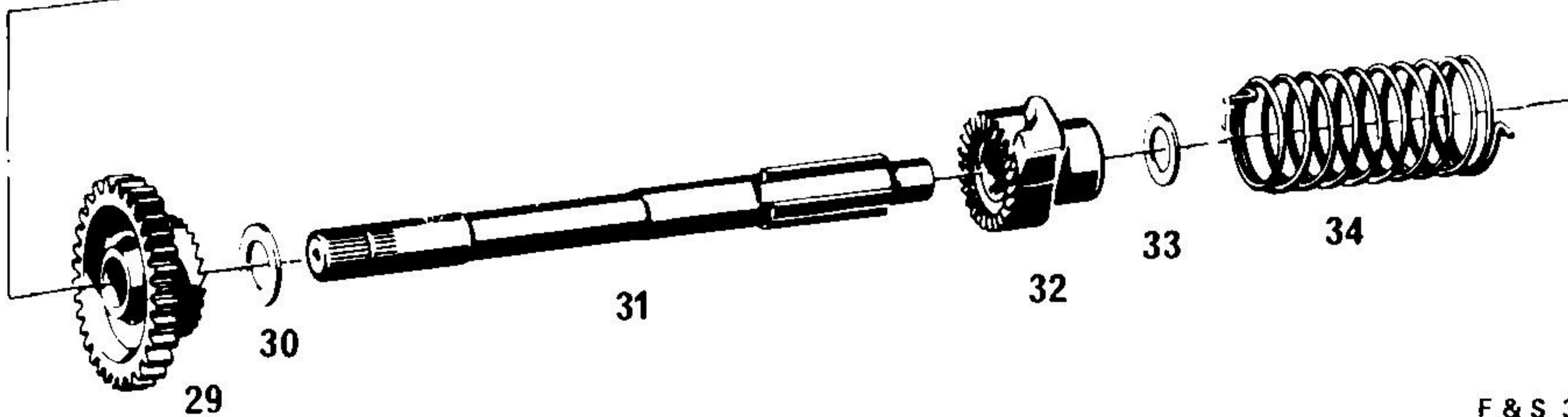
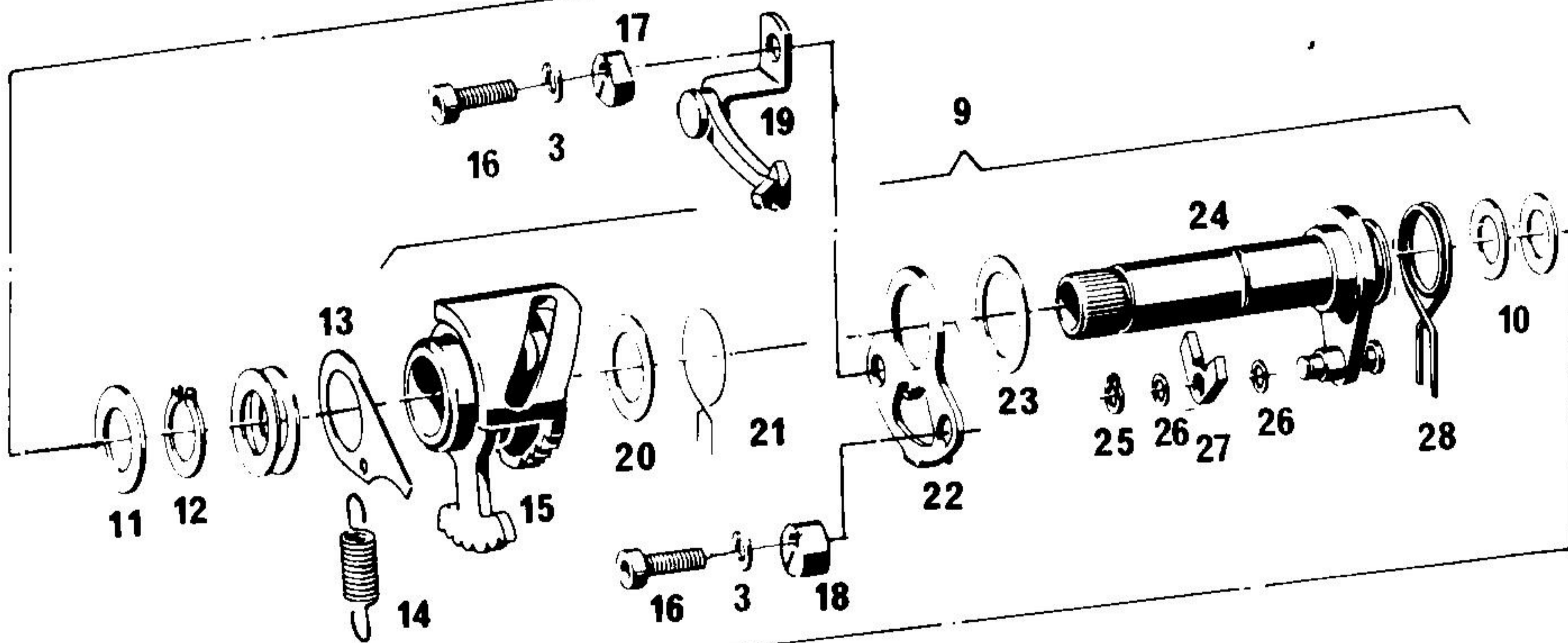
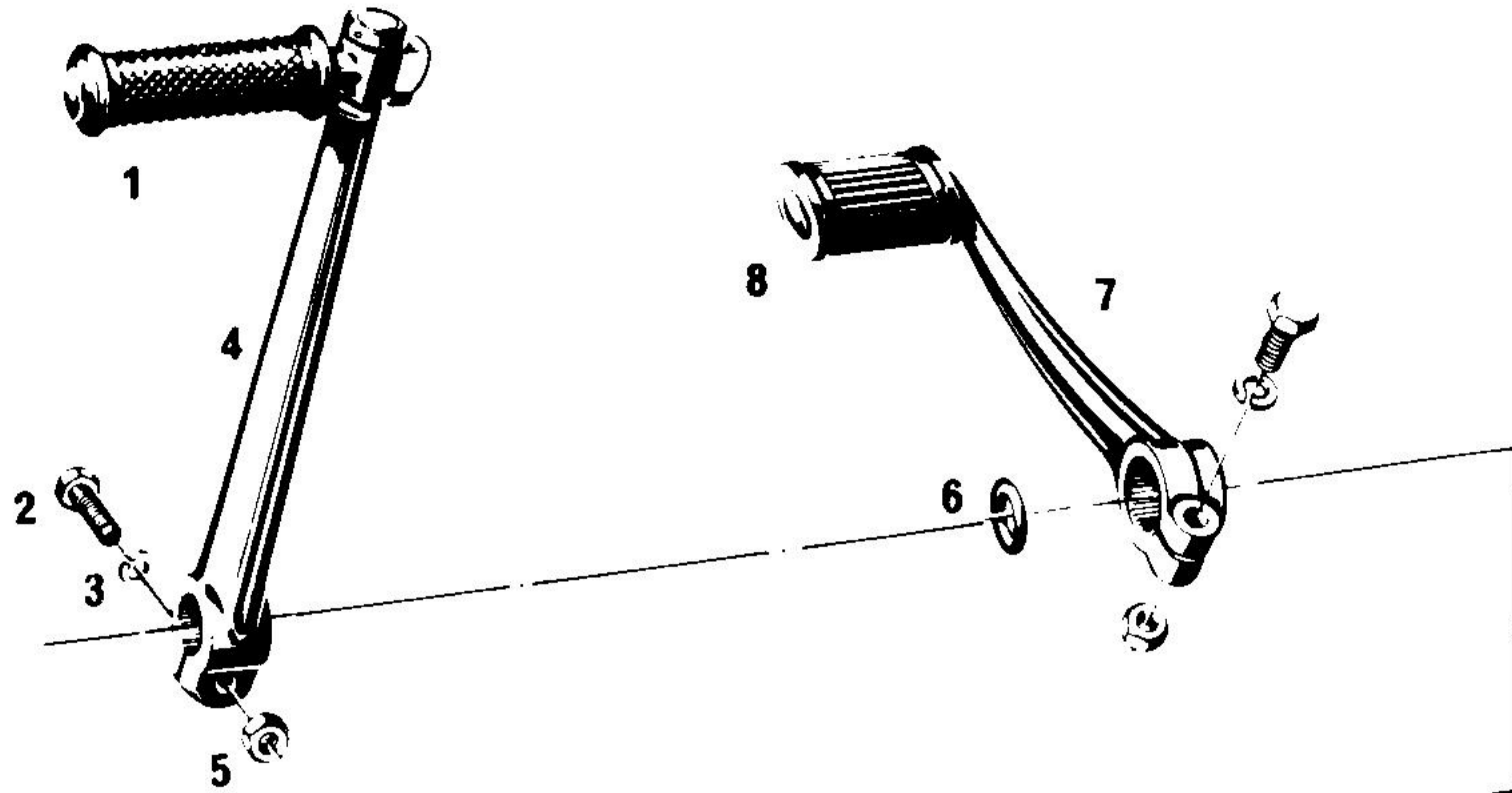


Bild Nr.	Bestell-Nr.	Benennung	Description	Désignation	50/6 A GS
Ill. No.	Part No. Réf. No.				
1	0260 017 000	Gummimuffe	Rubber pad	Manchon en caoutchouc	1
2	1440 059 001	Sechskantschraube M 6 x 25	Hexagon head screw M 6 x 25	Vis a six pans M 6 x 25	2
3	0245 023 002	Federring für M 6	Spring ring for M 6	Anneau-ressort pour M 6	4
4	0270 130 106	Zsb. Kickstarterschwenkkurbel besteht aus: Bild 1...5	Kickstarter arm assy consisting of: ill. 1...5	Pédale de kickstarter cpl. comprenant: ill. 1...5	1
5	2742 007 001	Sechskantmutter M 6	Hexagon nut M 6	Ecrou à six pans M 6	2
6	0250 148 000	Runddichtring 11,3 x 2,4	O-ring 11.3 x 2.4	Joint annulaire 11,3 x 2,4	1
7	0290 124 100	Zsb. Fußschalthebel besteht aus: Bild 2, 3, 5, 7 und 8	Foot selector lever consisting of: ill. 2, 3, 5, 7 and 8	Pédale de changement de vitesse cpl. comprenant: ill. 2, 3, 5, 7 et 8	1
8	0660 000 000	Gummimuffe	Rubber pad	Manchon en caoutchouc	1
9	0290 112 102	Zsb. Schaltung	Shifting mechanism assy	Changement de vitesse cpl.	1
10	0244 055 000	Scheibe 14,5 x 24 x 0,2	Washer 14.5 x 24 x 0.2	Rondelle 14,5 x 24 x 0,2	x
	0244 055 001	Scheibe 14,5 x 24 x 0,5	Washer 14.5 x 24 x 0.5	Rondelle 14,5 x 24 x 0,5	
	0244 055 002	Scheibe 14,5 x 24 x 1,0	Washer 14.5 x 24 x 1.0	Rondelle 14,5 x 24 x 1,0	
	0244 055 003	Scheibe 14,5 x 24 x 0,3	Washer 14.5 x 24 x 0.3	Rondelle 14,5 x 24 x 0,3	
11	0944 046 000	Scheibe 20,5 x 28,4 x 0,2	Washer 20.5 x 28.4 x 0.2	Rondelle 20,5 x 28,4 x 0,2	x
	0944 046 001	Scheibe 20,5 x 28,4 x 0,3	Washer 20.5 x 28.4 x 0.3	Rondelle 20,5 x 28,4 x 0,3	
	0944 046 002	Scheibe 20,5 x 28,4 x 0,5	Washer 20.5 x 28.4 x 0.5	Rondelle 20,5 x 28,4 x 0,5	
	0944 046 003	Scheibe 20,5 x 28,4 x 0,4	Washer 20.5 x 28.4 x 0.4	Rondelle 20,5 x 28,4 x 0,4	
	0944 046 004	Scheibe 20,5 x 28,4 x 0,8	Washer 20.5 x 28.4 x 0.8	Rondelle 20,5 x 28,4 x 0,8	
	0944 046 005	Scheibe 20,5 x 28,4 x 0,15	Washer 20.5 x 28.4 x 0.15	Rondelle 20,5 x 28,4 x 0,15	
	0944 046 006	Scheibe 20,5 x 28,4 x 1,0	Washer 20.5 x 28.4 x 1.0	Rondelle 20,5 x 28,4 x 1,0	
12	0945 064 000	Sicherungsring	Retaining ring	Bague de sûreté	1
13	0644 112 000	Einhängeblech	Fitting plate	Tôle de accrochage	1
14	0239 102 100	Zugfeder	Spring	Ressort de rappel	1
15	0286 317 022	Schaltnabe	Selector hub	Moyeu de changement de vitesse	1
16	0640 132 001	Zylinderschraube mit Innen-sechskant M 6 x 25	Fillister head screw with hexagon socket head M 6 x 25	Vis à tête cylindrique avec six pans intérieurs M 6 x 25	2
17	0647 103 101	Anschlagbuchse 6 mm	Stop bush 6 mm	Douille-butée 6 mm	1
18	0647 103 100	Anschlagbuchse 8 mm	Stop bush 8 mm	Douille-butée 8 mm	2
19	0686 211 000	Winkel	Angle	Équerre	1
20	0244 118 000	Scheibe 20,2 x 32 x 1,0	Washer 20.2 x 32 x 1.0	Rondelle 20,2 x 32 x 1,0	x
	0244 118 001	Scheibe 20,2 x 32 x 0,8	Washer 20.2 x 32 x 0.8	Rondelle 20,2 x 32 x 0,8	
	0244 118 002	Scheibe 20,2 x 32 x 0,5	Washer 20.2 x 32 x 0.5	Rondelle 20,2 x 32 x 0,5	
	0244 118 003	Scheibe 20,2 x 32 x 0,3	Washer 20.2 x 32 x 0.3	Rondelle 20,2 x 32 x 0,3	
	0244 118 004	Scheibe 20,2 x 32 x 0,15	Washer 20.2 x 32 x 0.15	Rondelle 20,2 x 32 x 0,15	
21	0239 119 000	Klinkenfeder	Pawl spring	Ressort à cliquet	1
22	0248 133 000	Aufnahmeplatte	Mounting plate	Plateau support	1
23	0246 008 002	Scheibe 25,3 x 34 x 0,3	Washer 25.3 x 34 x 0.3	Rondelle 25,3 x 34 x 0,3	1
24	0290 106 211	Schaltwelle mit Sperrhebel	Selector shaft with locking lever	Arbre de changement de vitesse avec levier d'arrêt	1
25	0945 105 000	Sicherungsring	Retaining ring	Bague de sûreté	1
26	0244 100 000	Scheibe 6,2 x 10 x 0,2	Washer 6.2 x 10 x 0.2	Rondelle 6,2 x 10 x 0,2	x
	0244 100 001	Scheibe 6,2 x 10 x 0,3	Washer 6.2 x 10 x 0.3	Rondelle 6,2 x 10 x 0,3	
	0244 100 002	Scheibe 6,2 x 10 x 0,5	Washer 6.2 x 10 x 0.5	Rondelle 6,2 x 10 x 0,5	
	0244 100 003	Scheibe 6,2 x 10 x 1,0	Washer 6.2 x 10 x 1.0	Rondelle 6,2 x 10 x 1,0	
27	0248 136 000	Schaltsklinke	Selector pawl	Cliquet	1
28	0239 120 000	Drehfeder	Torsion spring	Barre de torsion	1
29	0234 128 000	Starterrad	Starter gear	Roue de démarreur	1
30	0244 055 002	Scheibe 14,5 x 24 x 1,0	Washer 14.5 x 24 x 1.0	Rondelle 14,5 x 24 x 1,0	1
31	0237 122 200	Starterachse	Starter shaft	Axe de démarreur	1
32	0634 005 002	Sperrrad	Locking gear	Roue d'arrêt	1
33	0244 102 102	Scheibe 12,1 x 18,5 x 1,0	Washer 12.1 x 18.5 x 1.0	Rondelle 12,1 x 18,5 x 1,0	1
34	0239 122 000	Drehfeder	Torsion spring	Barre de torsion	1
		x = nach Bedarf	x = as required	x = suivant besoin	