

Gehäuse
Crankcase
Carter

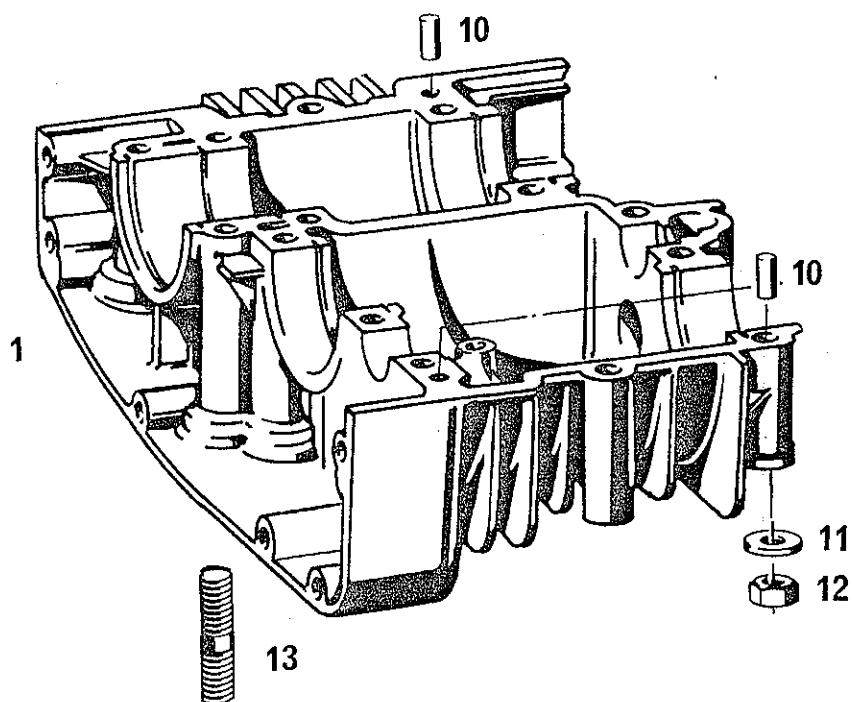
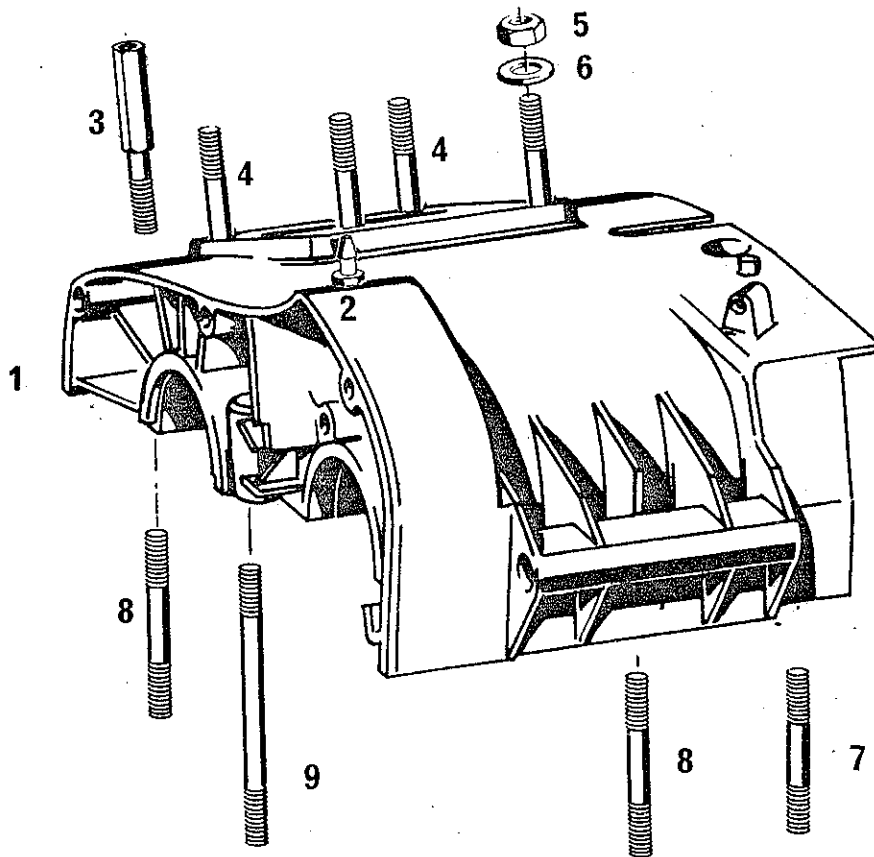


Bild Nr.	Bestell-Nr.	Benennung	Designation	Désignation		1252/7 A	1752/7 A	2401/7 A	2501/7 A	2551/7 A
						Fig. No.	Part No. Réf. No.			
1	0687 115 200	Zsb. Gehäuse	Crankcase assy	Carter cpl.		1				
	0687 116 202	Zsb. Gehäuse mit 3-Punktbefestigung *	Crankcase assy with 3-point fastening *	Carter cpl. avec fixation à 3 points *			1	1	1	1
	0687 116 200	Zsb. Gehäuse mit 2-Punktbefestigung	Crankcase assy with 2-point fastening	Carter cpl. avec fixation à 2 points			1	1	1	1
		*mit Bild 7...10	*with Fig. 7...10	*avec fig. 7...10						
2	0663 010 000	Verschlußstopfen (für Entlüftung)	Air vent plug (for ventilation)	Bouchon d'aération (pour ventilation)		1	1	1	1	1
3	0640 126 001	Stiftschraube M 10 x 50 mit Sechskant und Innen- gewinde	Stud with hexagon head and inside thread	Goujon fileté avec six pans et taraudage			4	4	4	4
4	0640 113 001	Stiftschraube M 8x50	Stud	Goujon fileté			4			
	0640 114 001	Stiftschraube M 10x65 *für Motoren mit 4 Punkt- Zylinderkopfbefestigung	Stud *for engines with 4-point cylinder head fastening	Goujon fileté *pour moteurs avec fixation de culasse à 4 points			4	4	4	4
5	0942 067 100	Sechskantmutter M 8	Hexagon nut	Ecrou à six pans			2			
	0642 109 001	Hutmutter M 8	Cap nut	Ecrou à chapeau			2			
	0642 110 001	Hutmutter M 10 *für Motoren mit 4 Punkt- Zylinderkopfbefestigung	Cap nut *for engines with 4-point cylinder head fastening	Ecrou à chapeau *pour moteurs avec fixation de culasse à 4 points				4	4	4
6	3644 004 000	Scheibe 8,4 x 20 x 3,5	Washer	Rondelle		4	4	4	4	4
7	0940 037 201	Stiftschraube M 8 x 60	Stud	Goujon fileté		1	1	1	1	1
8	0640 131 001	Stiftschraube M 8 x 65	Stud	Goujon fileté		5	5	5	5	5
9	0640 112 001	Stiftschraube M 8 x 85	Stud	Goujon fileté		8	8	8	8	8
10	2849 014 000	Zylinderstift 6 x 12	Cylindrical pin	Goupille cylindrique		2	2	2	2	2
11	0244 124 002	Scheibe 8,4 x 17 x 2	Washer	Rondelle		14	14	14	14	14
12	2842 003 004	Sechskantmutter M 8	Hexagon nut	Ecrou à six pans		14	14	14	14	14
13	0640 121 001	Stiftschraube M 10 x 22 (für Motorbefestigung)	Stud (for fastening the engine)	Goujon fileté (pour fixation du moteur)		2	2	2	2	2