

Kolben, Zylinder, Zylinderkopf
Piston, cylinder, cylinder head
Piston, cylindre, culasse

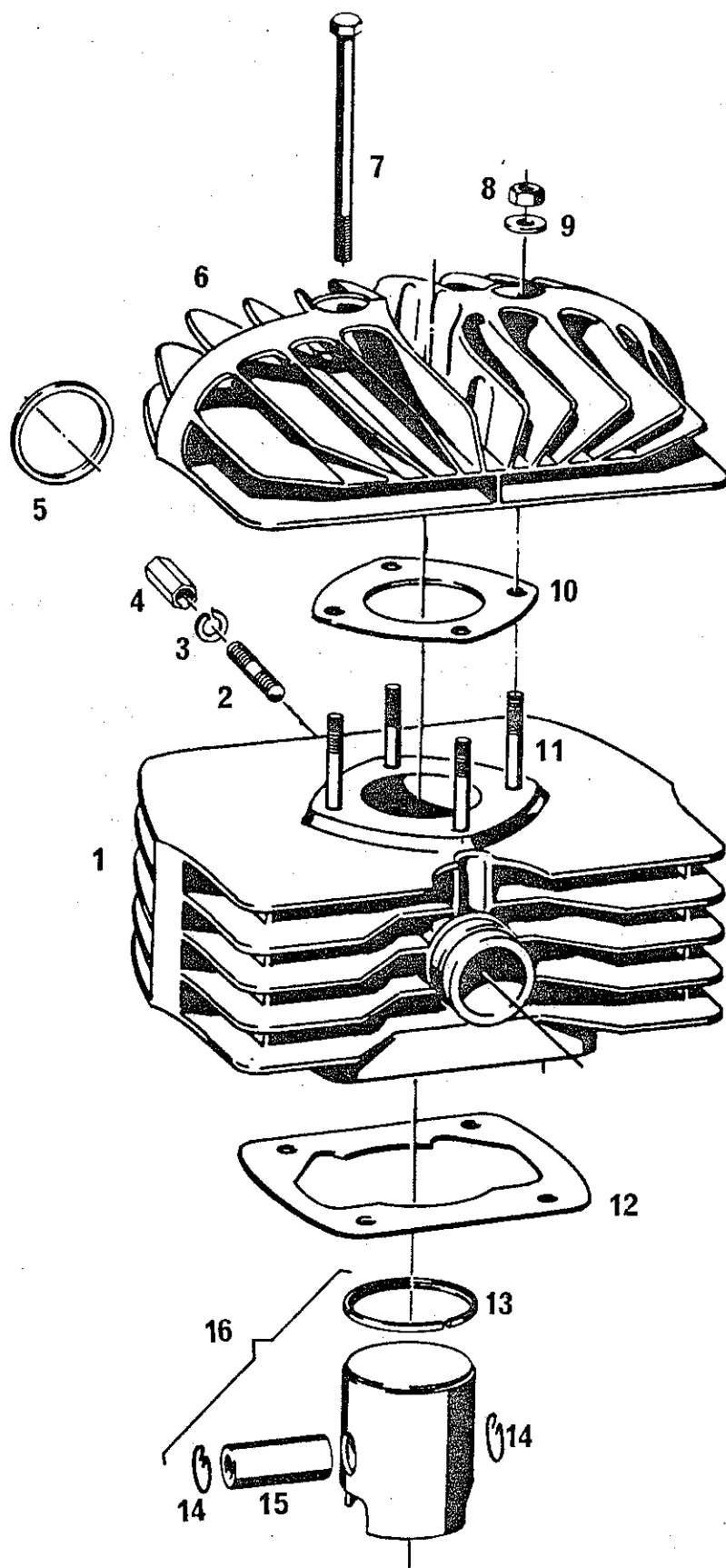


Bild Nr.	Bestell-Nr.	Benennung	Designation	Désignation	1252/7 A	1752/7 A	2401/7 A	2501/7 A	2551/7 A	
					Fig. No.	Part No. Réf. No.				
6	0687 119 002	Zsb. Zylinderkopf	Cylinder head assy	Culasse cpl.	1					
	0687 120 002 0613	Zsb. Zylinderkopf für Motoren mit 8-Punkt- Zylinderkopfbefestigung	Cylinder head assy for engines with 8-point- cylinder head fastening	Culasse cpl. pour moteurs avec fixation de culasse à 8 points		1				
	<i>alt</i> 0613 120 000	<i>Brennraum 1752</i> Zylinderkopf für Motoren mit 4-Punkt- Zylinderkopfbefestigung	<i>oval!</i> Cylinder head for engines with 4-point- cylinder head fastening	Culasse pour moteurs avec fixation de culasse à 4 points		1				
	<i>neu</i> 0613 120 200	<i>1252</i>								
	0687-122-005 0613 123 100	Zsb. Zylinderkopf <i>Brennraum ründ!</i>	Cylinder head assy	Culasse cpl.			1	1	1	
	0663 005 100	Dämpfungspuffer φ 16,5 x 13	Damping buffer	Tampon d'amortissement	4					
	0663 011 000	Dämpfungspuffer φ 20 x 14	Damping buffer	Tampon d'amortissement	4	4	4	4	4	
	0263 031 000	Dämpfungsband	Damping band	Bande d'amortissement	2					
	7	0640 127 001	Sechskantschraube GS M 8 x 100	Hexagon head screw	Vis à six pans	4	4	4	4	4
		8	2842 003 004	Sechskantmutter M 8	Ecrou à six pans	4	4	4	4	4
9	3644 004 000	Scheibe 8,4 x 20 x 3,5	Washer	Rondelle	4	4	4	4	4	
10	0650 122 000	Dichtung für Zylinderkopf mit geplanter Dichtfläche	Gasket for cylinder head with plane contact surface	Joint pour culasse avec surface de contact plane	1					
	0650 122 100	Dichtung für Zylinderkopf mit eingedrehtem Ring in Dichtfläche	Gasket for cylinder head with ring turned in the contact surface	Joint pour culasse avec bague tournée dans la surface de contact	1					
	0650 124 000	Dichtung	Gasket	Joint	1					
	0650 127 101	Dichtung *	Gasket *	Joint *		1	1			
	0650 127 100	Dichtung	Gasket	Joint					1	
			*für Motoren mit 4-Punkt- Zylinderkopfbefestigung	*for engines with 4 point- cylinder head fastening						
11	0640 125 001	Stiftschraube M 8/M 10 x 50 für Moto- ren mit 4-Punkt-Zylinder- kopfbefestigung	Stud for engines with 4 point- cylinder head fastening	Goujon fileté pour moteurs avec fixa- tion de culasse à 4 points	1	1	1	1	1	
	0640 118 001	Stiftschraube M 8 x 45	Stud	Goujon fileté	4					
	0640 113 001	Stiftschraube M 8 x 50	Stud	Goujon fileté	4	4	4	4	4	
12	● 0650 121 200	Dichtung	Gasket	Joint	1					
	0650 123 100	Dichtung für Motoren mit 8-Punkt- Zylinderkopfbefestigung	Gasket for engines with 8 point- cylinder head fastening	Joint pour moteurs avec fixa- tion de culasse à 8 points	1	1	1	1	1	
	0650 123 000	Dichtung für Motoren mit 4-Punkt- Zylinderkopfbefestigung	Gasket for engines with 4 point- cylinder head fastening	Joint pour moteurs avec fixa- tion de culasse à 4 points	1	1	1	1	1	