

Kolben, Zylinder, Zylinderkopf
Piston, cylinder, cylinder head
Piston, cylindre, culasse

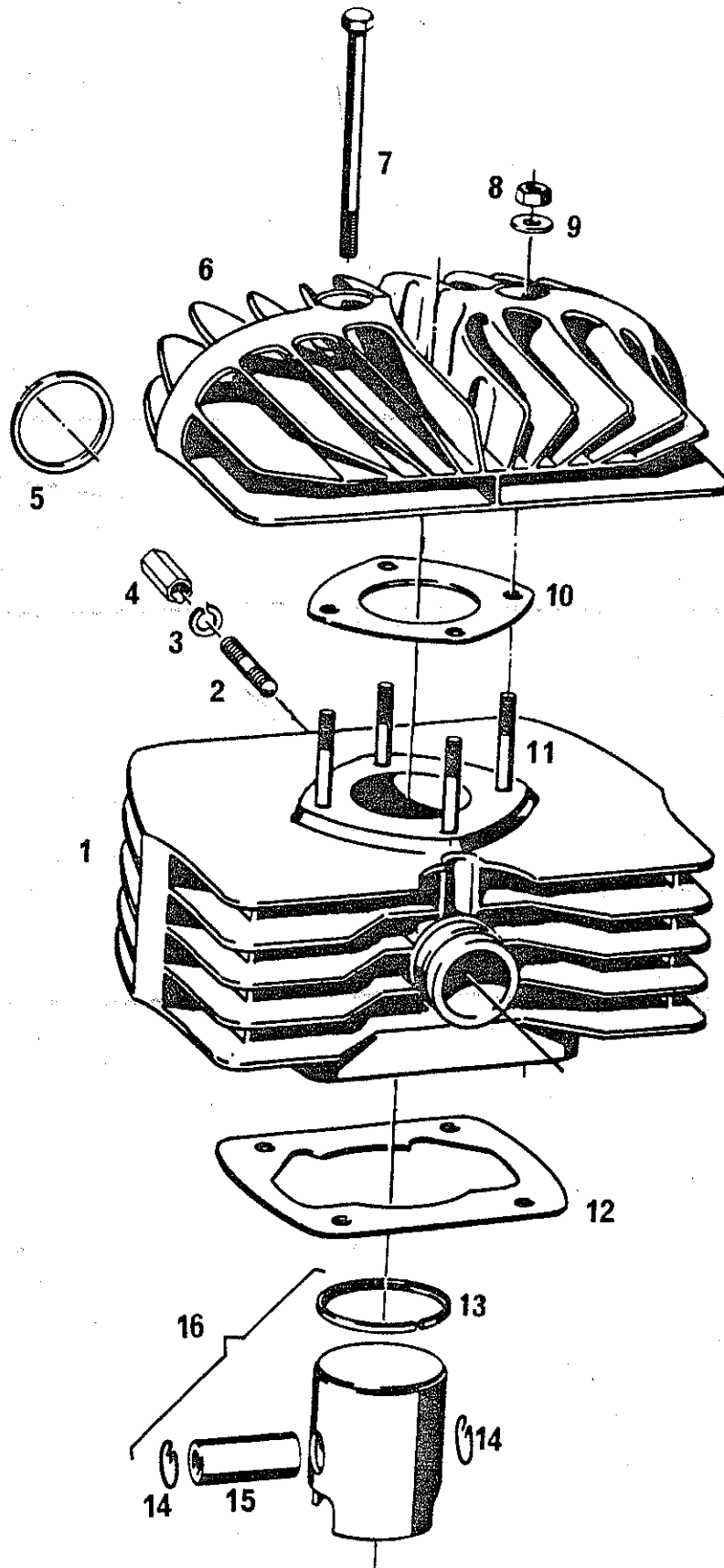


Bild Nr.	Bestell-Nr.	Benennung	Designation	Désignation	1252/7 A	1752/7 A	2401/7 A	2501/7 A	2551/7 A
Fig. No.	Part No. Réf. No.								
14	0945 128 000	Drahtsprengring	Wire spring ring	Anneau de retenue	1				
	0945 062 100	Drahtsprengring	Wire spring ring	Anneau de retenue		1	1	1	1
15	0616 102 000	Kolbenbolzen	Gudgeon pin	Axe de piston	1				
	0616 103 000	Kolbenbolzen	Gudgeon pin	Axe de piston		1			
	0616 104 000	Kolbenbolzen	Gudgeon pin	Axe de piston			1	1	1
16	0686 213 104	Zsb. Kolben ϕ 53,75	Piston assy	Piston cpl.	1				
	0686 213 101	Zsb. Kolben ϕ 54,00	Piston assy	Piston cpl.	1				
	● 0686 213 302	1. Ausschliff Zsb. Kolben ϕ 54,25 2. Ausschliff	1st grinding Piston assy 2nd grinding	1er réalésage Piston cpl. 2ème réalésage	1				
		*mit L-Profilkolbenring	*with L-profile piston ring	*avec Segment de piston, profil L					
	0686 214 104	Zsb. Kolben ϕ 59,75	Piston assy	Piston cpl.		1			
	0686 214 101	Zsb. Kolben ϕ 60,00	Piston assy	Piston cpl.		1			
	0686 214 102	1. Ausschliff Zsb. Kolben ϕ 60,25 2. Ausschliff	1st grinding Piston assy 2nd grinding	1er réalésage Piston cpl. 2ème réalésage		1			
	0686 218 004	Zsb. Kolben ϕ 70,50	Piston assy	Piston cpl.				1	
	0686 218 001	Zsb. Kolben ϕ 70,75	Piston assy	Piston cpl.				1	
	0686 218 002	1. Ausschliff Zsb. Kolben ϕ 71,00 2. Ausschliff	1st grinding Piston assy 2nd grinding	1er réalésage Piston cpl. 2ème réalésage				1	
		*mit L-Profilkolbenring für Motoren mit 4 Punkt-Zylinderkopfbefestigung	*with L-profile piston ring for engines with 4-point-cylinder head fastening	*avec segment de piston, profil L pour moteurs avec fixation de culasse à quatre points					
	0686 216 004	Zsb. Kolben ϕ 71,50	Piston assy	Piston cpl.					1
	0686 216 001	Zsb. Kolben ϕ 71,75	Piston assy	Piston cpl.					1
	0686 216 002	1. Ausschliff Zsb. Kolben ϕ 72,00 2. Ausschliff	1st grinding Piston assy 2nd grinding	1er réalésage Piston cpl. 2ème réalésage					1
	0686 217 004	Zsb. Kolben ϕ 73,00	Piston assy	Piston cpl.					1
	0686 217 001	Zsb. Kolben ϕ 73,25	Piston assy	Piston cpl.					1
	0686 217 002	1. Ausschliff Zsb. Kolben ϕ 73,50 2. Ausschliff	1st grinding Piston assy 2nd grinding	1er réalésage Piston cpl. 2ème réalésage					1
		*mit L-Profilkolbenring für Motoren mit 4 Punkt-Zylinderkopfbefestigung	*with L-profile piston ring for engines with 4-point-cylinder head fastening	*avec segment de piston, profil L pour moteurs avec fixation de culasse à quatre points					
	● 0686 213 304	Zsb. Kolben ϕ 53,75	Piston assy	Piston cpl.	1				
	● 0686 213 301	Zsb. Kolben ϕ 54,00	Piston assy	Piston cpl.	1				
	● 0686 213 302	1. Ausschliff Zsb. Kolben ϕ 54,25 2. Ausschliff	1st grinding Piston assy 2nd grinding	1er réalésage Piston cpl. 2ème réalésage	1				
		*mit Rechteckkolbenring	*with rectangular section ring	*avec anneau rectangulaire					