

Kolben, Zylinder, Zylinderkopf
Piston, cylinder, cylinder head
Piston, cylindre, culasse

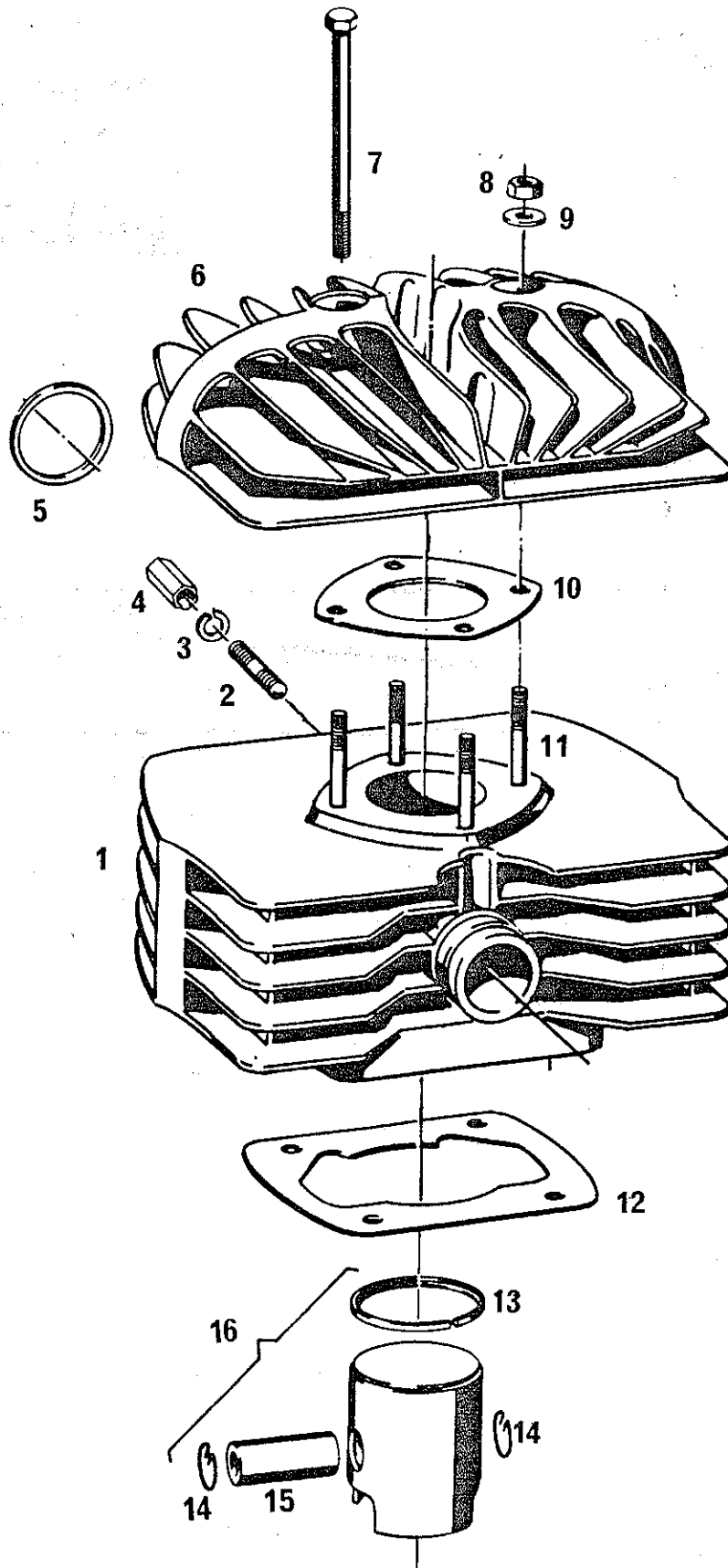


Bild Nr.	Bestell-Nr. Part No. Réf. No.	Benennung	Designation	Désignation	1252/7 A	1762/7 A	2401/7 A	2501/7 A	2551/7 A
	<ul style="list-style-type: none"> ● 0686 214 304 ● 0686 214 301 ● 0686 214 302 	Zsb. Kolben ϕ 59,75 Zsb. Kolben ϕ 60,00 1. Ausschliff Zsb. Kolben ϕ 60,25 2. Ausschliff	Piston assy Piston assy 1st grinding Piston assy 2nd grinding	Piston cpl. Piston cpl. 1er réalésage Piston cpl. 2ème réalésage				1	1
	<ul style="list-style-type: none"> ● 0686 218 204 ● 0686 218 201 ● 0686 218 202 	Zsb. Kolben ϕ 70,50 Zsb. Kolben ϕ 70,75 1. Ausschliff Zsb. Kolben ϕ 71,00 2. Ausschliff	Piston assy Piston assy 1st grinding Piston assy 2nd grinding	Piston cpl. Piston cpl. 1er réalésage Piston cpl. 2ème réalésage				1	1
	<ul style="list-style-type: none"> ● 0686 216 204 ● 0686 216 201 ● 0686 216 202 	Zsb. Kolben ϕ 71,50 Zsb. Kolben ϕ 71,75 1. Ausschliff Zsb. Kolben ϕ 72,00 2. Ausschliff	Piston assy Piston assy 1st grinding Piston assy 2nd grinding	Piston cpl. Piston cpl. 1er réalésage Piston cpl. 2ème réalésage					1
	<ul style="list-style-type: none"> ● 0686 217 204 ● 0686 217 201 ● 0686 217 202 	Zsb. Kolben ϕ 73,00 Zsb. Kolben ϕ 73,25 1. Ausschliff Zsb. Kolben ϕ 73,50 2. Ausschliff	Piston assy Piston assy 1st grinding Piston assy 2nd grinding	Piston cpl. Piston cpl. 1er réalésage Piston cpl. 2ème réalésage					1
		*mit Rechteckkolbenring für Motoren mit 8-Punkt- Zylinderkopfbefestigung	*with rectangular section- ring for engines with 8-point cylinder head fastening	*avec anneau rectangu- laire pour moteurs avec fixation de culasse à 8 points					
		Bei Ersatzbedarf von Kolben und Zylinder auf gleiche Farbmärkierung (rot oder weiß) im Ansaugkanal des Zylinders bzw. auf Kolbenboden achten.	When replacement piston and cylindre are required, check for same color marking (red or white) in intake port of cylinder and on piston top.	Pour remplacer pistons et cylindres, s'assurer que les points de couleur (rouge ou blanc) dans la lumière d'aspiration et sur la tête du piston soient identiques.					
		Zsb. Kolben besteht aus: Kolben, -ringen, -bolzen und Drahtsprengringen	Piston assy consisting of: piston, piston rings, gudgeon pin and wire circlips.	Piston cpl. comprenant: Piston, segments de piston, axe de piston et sûretés.					