

Getriebe, Kettenritzel
Gearbox, chain pinion
Boîte de vitesses, pignon de chaîne

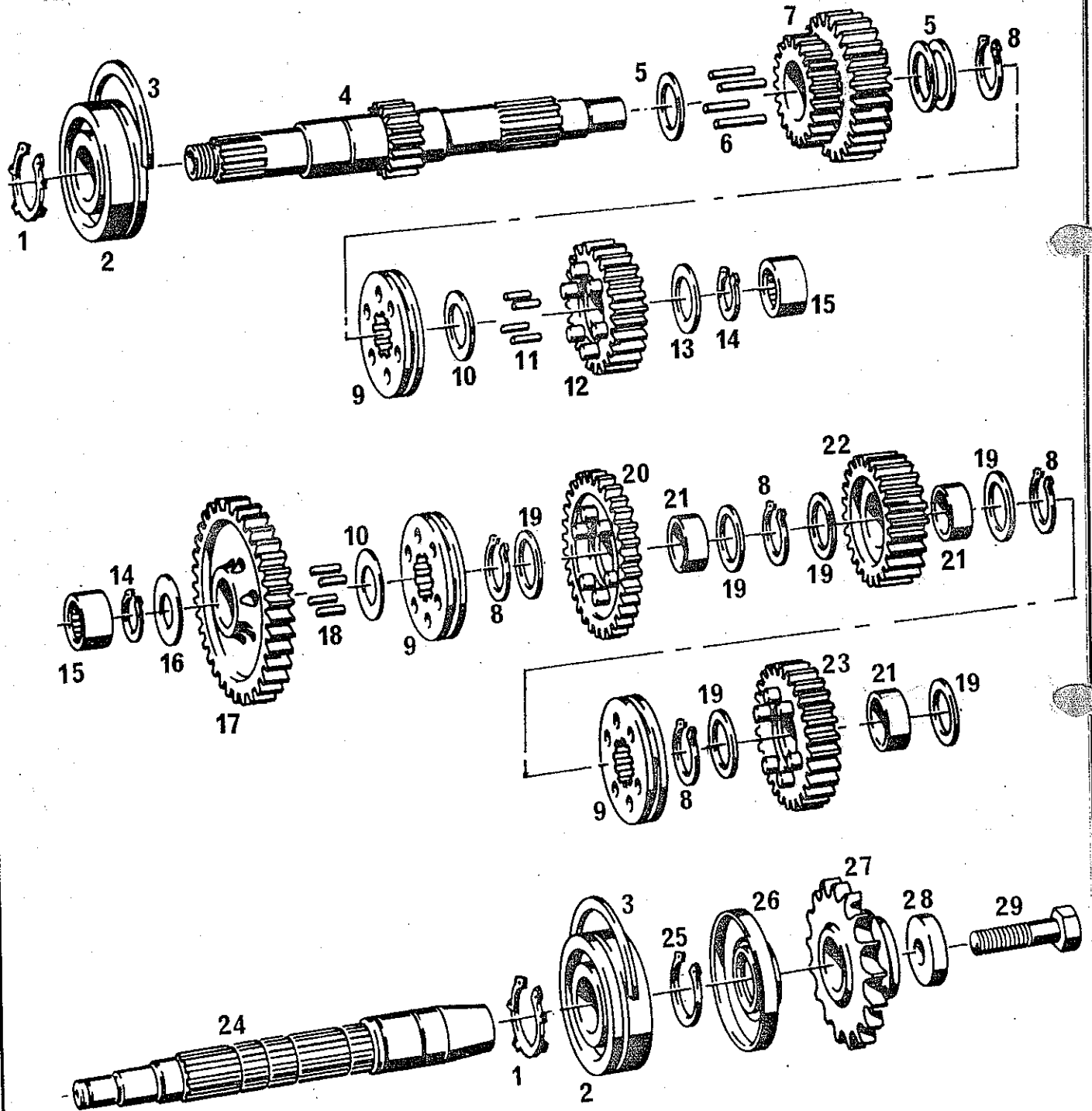


Bild Nr.	Bestell-Nr.	Benennung	Designation	Désignation						
					1252/7 A	1752/7 A	2401/7 A	2501/7 A	2551/7 A	
Fig. No.	Part No. Réf. No.									
1	2745 009 000	Sicherungsring	Circlip	Sûreté	2	2	2	2	2	2
2	0632 119 003	Rillenkugellager mit Nut 6305 N TNH bzw. TN 9 C3 DIN 625	Grooved ball bearing with groove	Roulement rainuré à billes avec rainure	2	2	2	2	2	2
3	0644 126 000	Halbscheibe	Semicircular washer	Demi-rondelle	2	2	2	2	2	2
4	0637 107 100	Getriebewelle	Gear shaft	Arbre	1	1	1	1	1	1
	0685 104 100	Zsb. Getriebewelle besteht aus: Bild 1, 2, 4...15 nur in Verbindung mit Bild 24 (0685 103 100)	Gear shaft assy consisting of: Fig. 1, 2, 4...15 only in connection with Fig. 24 (0685 103 100)	Arbre cpl. comprenant: fig. 1, 2, 4...15 uniquement en liaison avec fig. 24 (0685 103 100)	1	1	1	1	1	1
5	0644 123 001	Scheibe 21,8 x 30,3 x 2	Washer	Rondelle	3	3	3	3	3	3
6	0632 125 000	Wachsstreifen mit 29 Nadelrollen 2,5 x 23,8	Wax strip with 29 needle rollers	Bande de cire avec 29 rouleaux à aiguilles	1	1	1	1	1	1
7	0634 122 100	Doppelrad 19 und 30 Zähne (ersetzt 0634 122 000 Doppelrad 22 und 30 Zähne) nur in Verbin- dung mit Bild 20	Sliding gear wheel 19 and 30 teeth (replaces 0634 122 000 sliding gear wheel 22 and 30 teeth) only in connec- tion with Fig. 20	Pignon double 19 et 30 dents (remplace 0634 122 000 pignon double 22 et 30 dents) uniquement en liaison avec fig. 20	1	1	1	1	1	1
8	0645 108 000	Sicherungsring	Circlip	Sûreté	5	5	5	5	5	5
9	0619 007 000	Schaltscheibe	Selector washer	Disque baladeur	3	3	3	3	3	3
10	0644 124 000	Scheibe 18,5 x 29 x 1	Washer	Rondelle	2	2	2	2	2	2
11	0632 124 001	Wachsstreifen mit 32 Nadelrollen 2 x 11,8	Wax strip with 32 needle rollers	Bande de cire avec 32 rouleaux à aiguilles	1	1	1	1	1	1
12	0634 129 000	Zahnrad 27 Zähne	Gear wheel 27 teeth	Pignon 27 dents	1	1	1	1	1	1
13	0244 078 002	Scheibe 16,5 x 31,3 x 1,7	Washer	Rondelle	2	2	2	2	2	2
14	0245 020 001	Sicherungsring	Circlip	Sûreté	2	2	2	2	2	2
15	0632 123 000	Nadellager 16 x 24 x 13	Needle bearing	Palier à aiguilles	2	2	2	2	2	2
16	0244 078 001	Scheibe 16,5 x 31,3 x 1,3	Washer	Rondelle	1	1	1	1	1	1
17	0634 121 000	Zahnrad 38 Zähne	Gear wheel 38 teet	Pignon 38 dents	1	1	1	1	1	1
18	0632 124 000	Wachsstreifen mit 32 Nadelrollen 2 x 9,8	Wax strip with 32 needle rollers	Bande de cire avec 32 rouleaux à aiguilles	1	1	1	1	1	1
19	0644 123 000	Scheibe 21,8 x 30,3 x 1	Washer	Rondelle	6	6	6	6	6	6
20	0634 126 100	Zahnrad 31 Zähne (ersetzt 0634 126 000 Zahnrad 36 Zähne) nur in Verbindung mit Bild 7	Gear wheel 31 teeth (replaces 0634 126 000 gear wheel 36 teeth) only in connection with Fig. 7	Pignon 31 dents (remplace 0634 126 000 pignon 36 dents) uniquement en liaison avec fig. 7	1	1	1	1	1	1
21	0647 108 000	Buchse 21,75 x 8,8 x 25	Bush	Douille	3	3	3	3	3	3
22	0634 127 000	Zahnrad 29 Zähne	Gear wheel 29 teeth	Pignon 29 dents	1	1	1	1	1	1
23	0634 128 000	Zahnrad 30 Zähne	Gear wheel 30 teeth	Pignon 30 dents	1	1	1	1	1	1