

Kupplung  
Clutch  
Embrayage

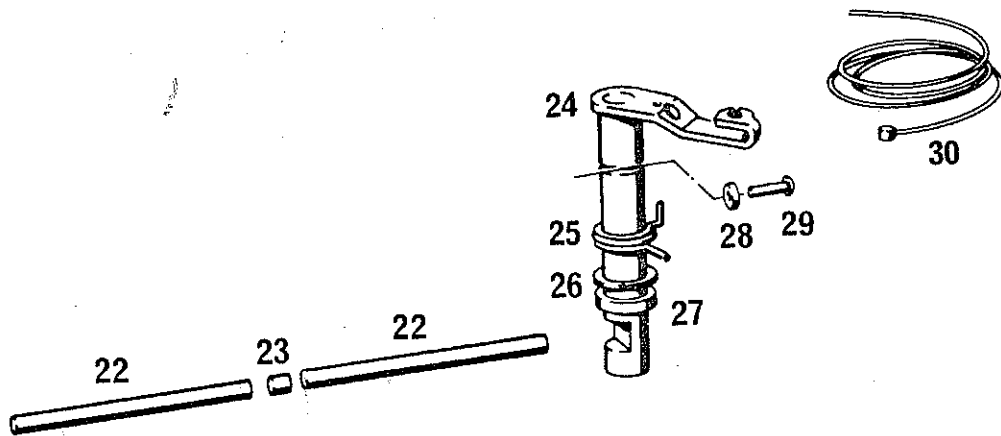
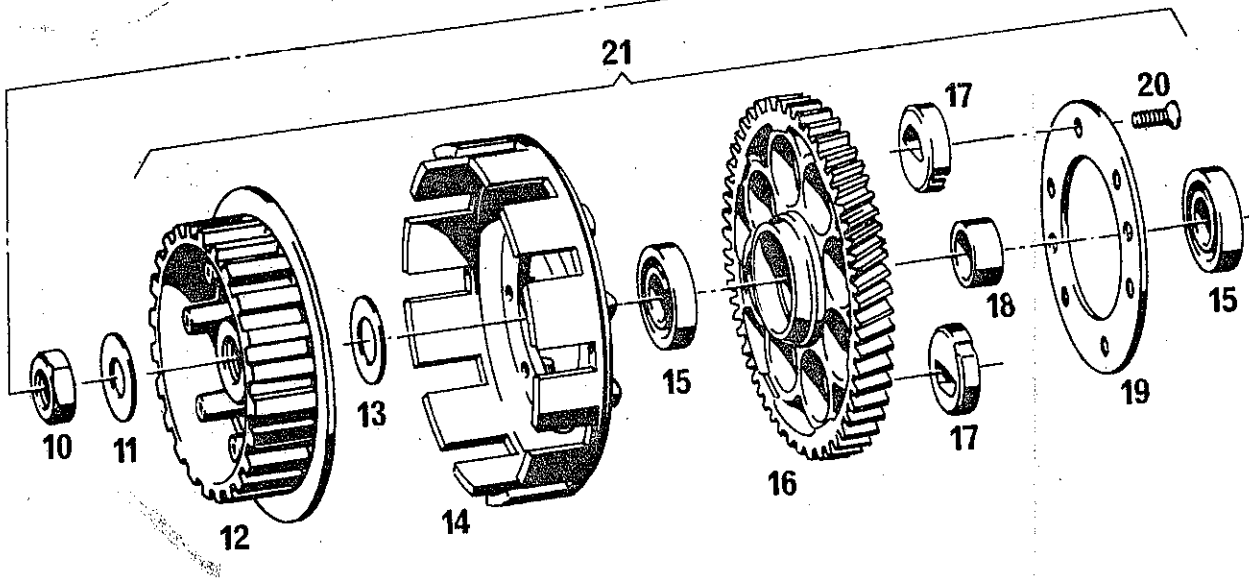
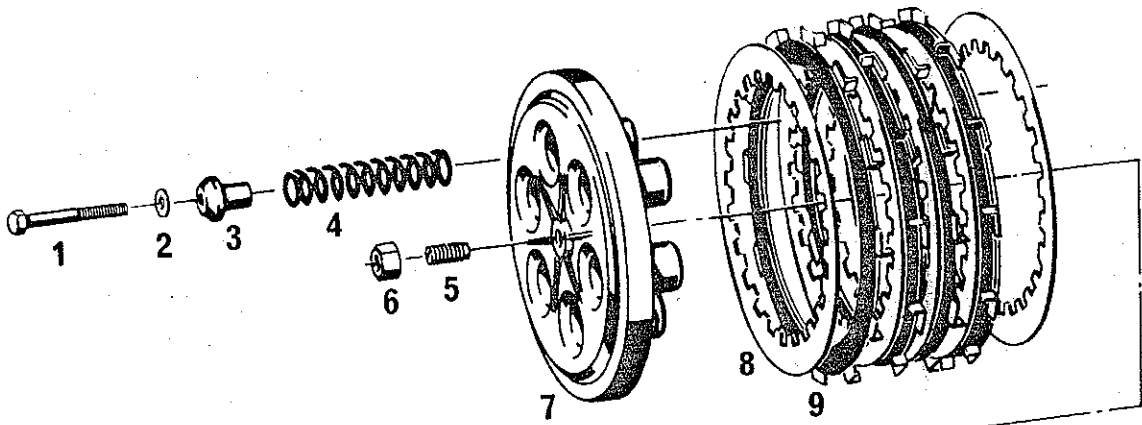


Bild Nr.	Bestell-Nr.	Benennung	Designation	Désignation	1252/7 A	1752/7 A	2401/7 A	2501/7 A	2551/7 A
					Fig. No.	Part No. Réf. No.			
1	0640 120 100	Sechskantschraube M5x45	Hexagon head screw	Vis à six pans	6	6	6	6	6
2	0244 054 003	Scheibe 5,3 x 10 x 0,5	Washer	Rondelle	6	6	6	6	6
3	0649 112 000	Abstandshülse	Distance sleeve	Douille d'écartement	6	6	6	6	6
4	0639 112 100	Druckfeder	Pressure spring	Ressort de pression	6	6	6	6	6
5	0640 115 000	Gewindestift M 8 x 18	Set screw	Goupille fileté	1	1	1	1	1
6	0942 067 110	Sechskantmutter M 8	Hexagon nut	Ecrou à six pans	1	1	1	1	1
7	● 0658 008 001	Druckplatte	Thrust plate	Plaque de pression	1				
	● 0658 008 000	Druckplatte	Thrust plate	Plaque de pression		1	1	1	1
8	0658 010 000	Innenlamelle	Inner disc	Disque intérieur	5	7	7	7	7
9	0658 009 001	Außenlamelle	Outer disc	Disque extérieur	4	6	6	6	6
10	0642 111 000	Sechskantmutter M16x1,5	Hexagon nut	Ecrou à six pans	1	1	1	1	1
11	2410 005 000	Scheibe 16,2 x 36 x 1	Washer	Rondelle	1	1	1	1	1
12	0658 006 100	Kupplungsnahe	Clutch hub	Moyeu d'embrayage	1	1	1	1	1
13	0244 118 005	Scheibe 20,2 x 32 x 1	Washer	Rondelle	1	1	1	1	1
14	● 0658 007 000	Kupplungsglocke	Clutch bell housing	Cloche d'embrayage	1	1	1	1	1
15	0632 126 001	Rillenkugellager 16004 C2 DIN 625	Grooved ball bearing	Roulement rainuré à billes	2	2	2	2	2
16	0634 123 201	Primärrad 67 Zähne	Primary wheel 67 teeth	Roue primaire 67 dents	1				
	0634 123 100	Primärrad 65 Zähne	Primary wheel 65 teeth	Roue primaire 65 dents		1	1	1	1
17	● 0663 007 000	Dämpfungsgummi Außen-φ 28	Damping rubber outer dia. 28	Caoutchouc d'amortissement, φ extérieur 28	6				
	● 0663 007 101	Dämpfungsgummi Außen-φ 30	Damping rubber outer dia. 30	Caoutchouc d'amortissement, φ extérieur 30	2	8	8	8	8
18	0647 106 000	Distanzring 20,3 x 26 x 11	Spacer ring	Anneau d'écartement	1	1	1	1	1
19	0644 129 000	Scheibe 66 x 110 x 2	Washer	Rondelle	1	1	1	1	1
20	0640 119 000	Senkschraube M 6 x 14	Countersunk screw	Vis à tête noyée	8	8	8	8	8
21	0684 005 101	Zsb. Kupplungsglocke besteht aus: Bild 14...20	Clutch bell housing assy consisting of: Fig. 14...20	Cloche d'embrayage cpl. comprenant: fig. 14...20	1				
	0684 005 100	Zsb. Kupplungsglocke besteht aus: Bild 14...20	Clutch bell housing assy consisting of: Fig. 14...20	Cloche d'embrayage cpl. comprenant: fig. 14...20		1	1	1	1
22	0649 110 000	Ausrückstift	Release pin	Tige de poussée	2	2	2	2	2
23	0632 127 000	Zylinderrolle 7 x 7	Cylindrical roller	Rouleau cylindrique	1	1	1	1	1
24	0684 004 000	Ausrückwelle	Disengaging shaft	Arbre de débrayage	1	1	1	1	1
25	0639 117 000	Drehfeder	Torsion spring	Barre de torsion	1	1	1	1	1
26	0244 058 014	Scheibe 17,5 x 24 x 0,8	Washer	Rondelle	1	1	1	1	1
27	0630 006 000	Wellendichtring 17x23x3	Oil seal	Joint de retenue d'huile	1	1	1	1	1
28	0660 002 000	Gummischeibe	Rubber washer	Rondelle en caoutchouc	1	1	1	1	1
29	0649 113 000	Halbrundkerbnagel 4 x 30	Round-head grooved pin	Clou cannelé demi-rond	1	1	1	1	1
30	0291 021 000	Zsb. Seil mit Lötnippel 0291 020 000 (Länge angeben)	Cable assy with solder nipple 0291 020 000 (quote required length)	Câble cpl. avec embout soudé 0291 020 000 (indiquer la longueur)	1	1	1	1	1