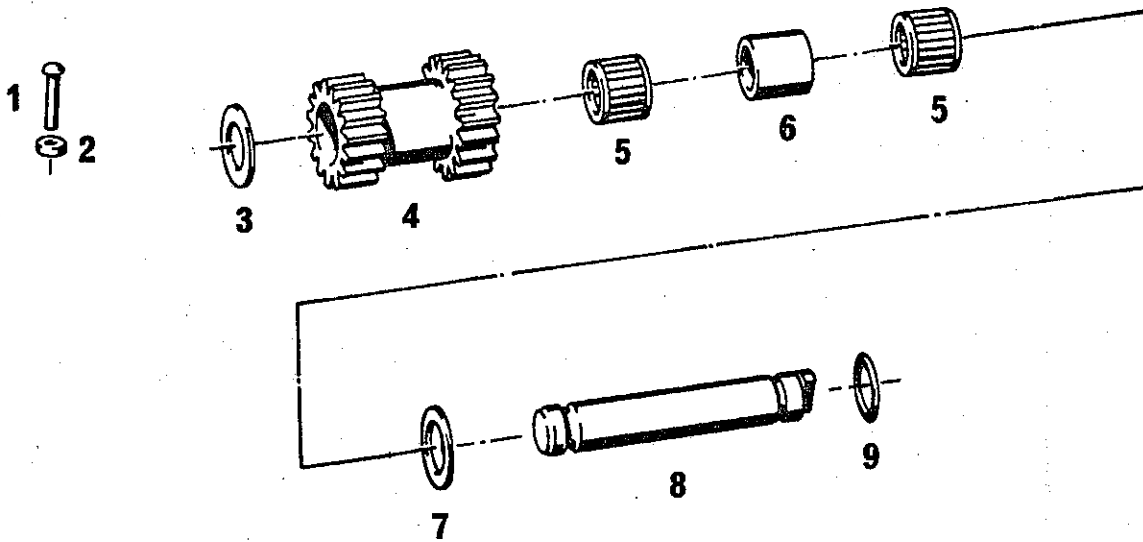


Vorgelegewelle  
Layshaft  
Arbre secondaire



F&S 331:10

Bild Nr.	Bestell-Nr.	Benennung	Designation	Désignation						
					1252/7 A	1752/7 A	2401/7 A	2501/7 A	2551/7 A	
Fig. No.	Part No. Réf. No.									
1	0649 113 000	Halbrundkerbnagel 4 x 30	Round-head grooved pin	Clou cannelé demi-rond	1	1	1	1	1	1
2	0660 002 000	Gummischeibe	Rubber washer	Rondelle en caoutchouc	1	1	1	1	1	1
3	0246 015 002	Scheibe 16,3 x 25,8 x 1	Washer	Rondelle	1	1	1	1	1	1
4	0634 120 000	Vorgelegerad	Layshaft gear	Pignon secondaire	1	1	1	1	1	1
5	0632 122 000	Nadelkäfig 16 x 20 x 17	Needle cage	Cage à aiguilles	2	2	2	2	2	2
6	0647 105 000	Distanzbuchse	Spacer bush	Douille d'écartement	1	1	1	1	1	1
7	0246 036 000	Scheibe 16,3 x 25,8 x 2	Washer	Rondelle	1	1	1	1	1	1
8	0637 110 000	Vorgelegeachse	Layshaft	Arbre secondaire	1	1	1	1	1	1
9	0650 126 000	Runddichtring 11 x 2,5 <i>B. Theberius</i>	O-ring type sealing ring	Anneau d'étanchéité rond	1	1	1	1	1	1