

Deckel-Kupplungsseite und -Magnetseite  
Cover (clutch side and magneto side)  
Couvercle, côté embrayage et côté magnéto

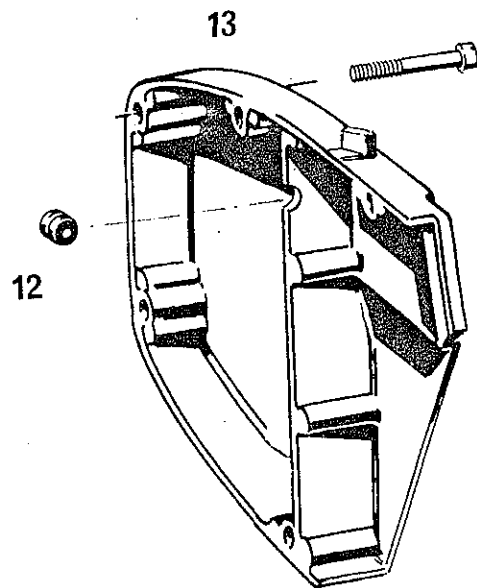
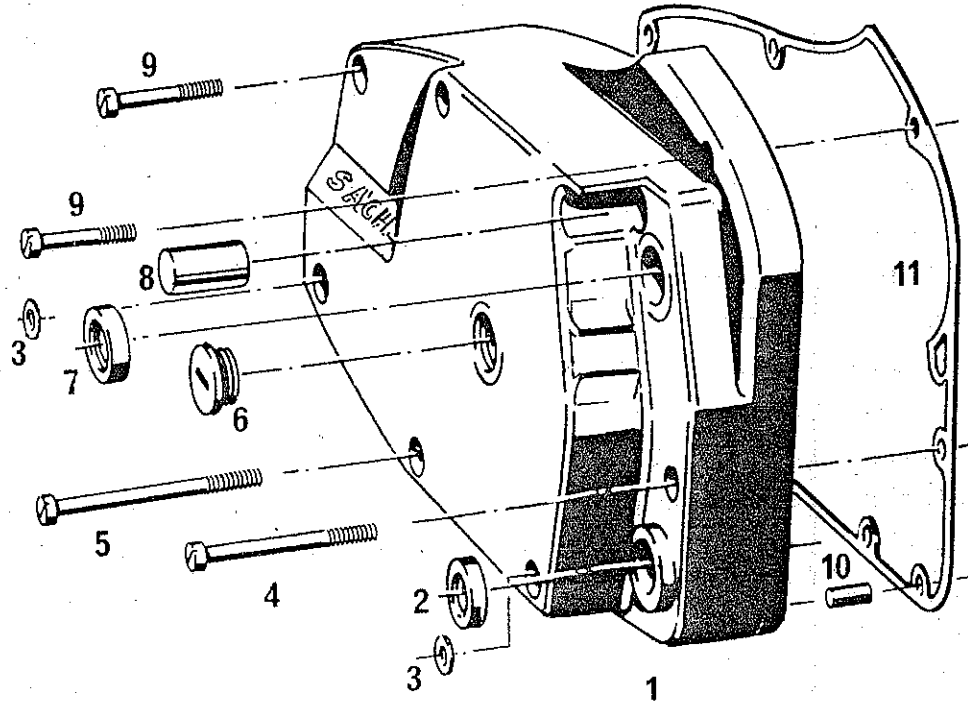


Bild Nr.	Bestell-Nr.	Benennung	Designation	Désignation	1252/7 A	1752/7 A	2401/7 A	2501/7 A	2551/7 A
					Fig. No.	Part No. Réf. No.			
1	0677 004 100	Zsb. Deckel-Kupplungs- seite mit Bild 2, 6...8 und 10 ersetzt Deckel-Kupp- lungsseite ohne Kick- starteranschlag unten nur in Verbindung mit 2 x Bild 4, 2 x Bild 9 und 1 x Bild 10	Cover assy (clutch side) with Fig. 2, 6...8 and 10 replaces cover (clutch side) without kickstarter stop below only in connection with 2 x Fig. 4, 2 x Fig. 9 and 1 x Fig. 10	Couvercle côté embrayage cpl. avec fig. 2, 6...8 et 10 remplace le couvercle, côté embrayage, sans butée de kickstarter en bas, uniquement en liaison avec: 2 x fig. 4, 2 x fig. 9 et 1 x fig. 10	1	1	1	1	1
2	0630 004 000	Wellendichtring 15 x 24 x 7	Oil seal	Joint de retenue d'huile	1	1	1	1	1
3	0250 112 100	Dichtring 6,2 x 11,4 x 1	Sealing ring	Anneau d'étanchéité	2	2	2	2	2
4	0240 120 002	Zylinderschraube M 6 x 52	Fillister head screw	Vis à tête cylindrique	2	2	2	2	2
5	0940 128 202	Zylinderschraube M 6 x 75	Fillister head screw	Vis à tête cylindrique	3	3	3	3	3
6	● 0640 117 300	Verschlussschraube M 20 x 1,5	Screw plug	Vis de fermeture	1	1	1	1	1
7	0630 006 000	Wellendichtring 17 x 23 x 3	Oil seal	Joint de retenue d'huile	1	1	1	1	1
8	● 0663 008 100	Dämpfungspuffer φ 16,5 x 27,5	Damping buffer	Tampon d'amortissement	1	1	1	1	1
9	0241 040 001	Zylinderschraube M 6 x 38	Fillister head screw	Vis à tête cylindrique	2	<del>7</del>	<del>7</del>	<del>7</del>	<del>7</del>
10	0663 012 000	Dämpfungspuffer	Damping buffer	Tampon d'amortissement	1	1	1	1	1
11	2849 014 000	Zylinderstift 6 x 12	Cylindrical pin	Goupille cylindrique	2	2	2	2	2
12	0650 125 100	Dichtung	Gasket	Joint	1	1	1	1	1
13	0665 126 000	Gummitülle	Rubber grommet	Passe-fil en caoutchouc	1	1	1	1	1
14	0611 123 001	Deckel-Magnetseite, gekürzt	Cover (magneto side), shortened	Couvercle côté magnéto réduite	1	1	1	1	1
	0611 123 000	Deckel-Magnetseite <i>lang</i>	Cover (magneto side)	Couvercle côté magnéto	1	1	1	1	1