

Vergaser BING-Bez. 84/32/...  
Carburettor BING mark 84/32/...  
Carburateur Réf. BING 84/32/...

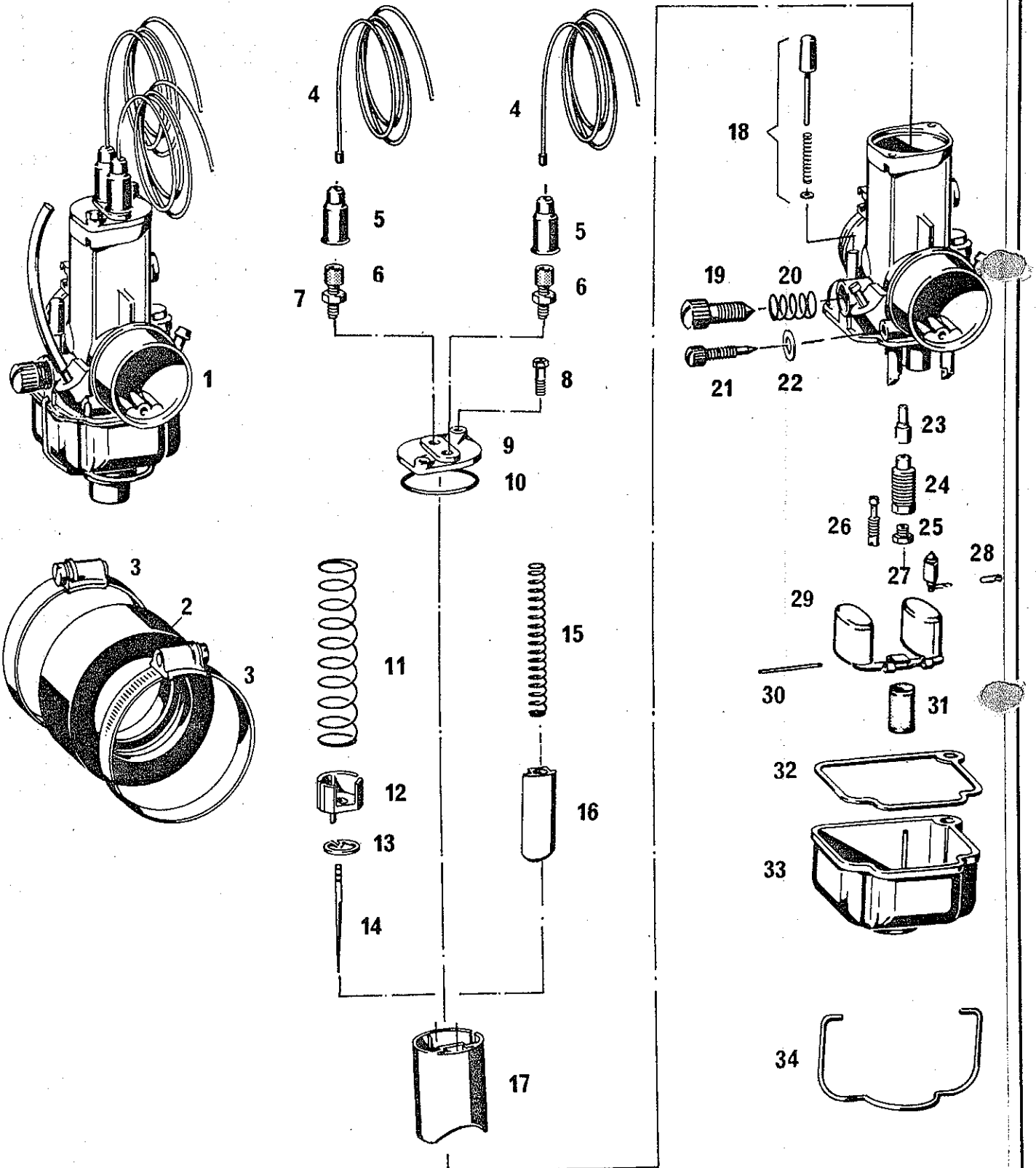


Bild Nr.	Bestell-Nr.	Benennung	Designation	Désignation	1252/7 A	1752/7 A	2401/7 A	2501/7 A	2551/7 A
Fig. No.	Part No. Réf. No.								
1	0681 010 005	Zsb. Vergaser BING-Bez. 84/32/1001 (HD 140, ND 2,73, NP II, LD 45)	Carburettor assy BING mark 84/32/1001 (Main jet 140, Needle jet 2.73, Needle pos. II, Idle jet 45)	Carburateur cpl. Réf. BING 84/32/1001 (gicleur principal 140, gicleur à aiguille 2,73, position de l'aiguille II, gicleur de ralenti 45)	1				
	0681 010 106	Zsb. Vergaser BING-Bez. 84/32/1002 (HD 140, ND 2,70, NP I, LD 40)	Carburettor assy BING mark 84/32/1002 (Main jet 140, Needle jet 2.70, Needle pos. I, Idle jet 40)	Carburateur cpl. Réf. BING 84/32/1002 (gicleur principal 140, gicleur à aiguille 2,70, position de l'aiguille I, gicleur de ralenti 40)	1				
	0681 010 011	Zsb. Vergaser BING-Bez. 84/32/1003 (HD 145, ND 2,73, NP II, LD 45)	Carburettor assy BING mark 84/32/1003 (Main jet 145, Needle jet 2.73, Needle pos. II, Idle jet 45)	Carburateur cpl. Réf. BING 84/32/1003 (gicleur principal 145, gicleur à aiguille 2,73, position de l'aiguille II, gicleur de ralenti 45)	1				
2	0667 114 000	Ansaugstutzen	Intake pipe	Pipe d'aspiration	1				
3	0651 108 000	Schlauchschelle	Hose clamp	Collier de serrage	2				
4	0691 005 000	Zsb. Seil mit Lötnippel 0299 002 002	Cable assy with solder nipple 0299 002 002	Câble cpl. avec embout soudé 0299 002 002	2				
	0291 024 001	Seilhülle, schwarz *	Cable casing, black *	Gaine de câble, noire *	2				
	0291 024 011	Seilhülle, silberfarbig	Cable casing, silver-coloured	Gaine de câble argentée	2				
		*Länge angeben	*quote required length	*indiquer la longueur					
5	0260 130 000	Gummitülle	Rubber grommet	Passe-fil en caoutchouc	2				
6	0961 081 000	Stellschraube	Adjustment screw	Vis de réglage	2				
7	0961 018 001	Mutter	Nut	Ecrou	2				
8	0240 138 000	Schraube	Screw	Vis	2				
9	0661 131 000	Deckelplatte	cover plate	Plaque de couvercle	1				
10	0650 117 000	Dichtring	Sealing ring	Anneau d'étanchéité	1				
11	0639 109 000	Feder	Spring	Ressort	1				
12	0661 138 000	Federtasse	Spring cup	Godet à ressort	1				
13	0661 136 000	Halteplättchen	Locking tool	Plaque de retenue	1				
14	0661 135 000	Düsennadel für Vergaser 84/32/1002	Jet needle for carburettor 84/32/1002	Aiguille de gicleur pour carburateur 84/32/1002	1				
	0661 135 001	Düsennadel für Vergaser 84/32/1001 und 84/32/1003	Jet needle for carburettor 84/32/1001 and 84/32/1003	Aiguille de gicleur pour carburateur 84/32/1001 et 84/32/1003	1				
15	0639 108 000	Feder	Spring	Ressort	1				
16	0661 130 000	Luftschieber	Air slide	Boisseau d'air	1				