

Vergaser BING-Bez. 84/32/...
Carburettor BING mark 84/32/...
Carburateur Réf. BING 84/32/...

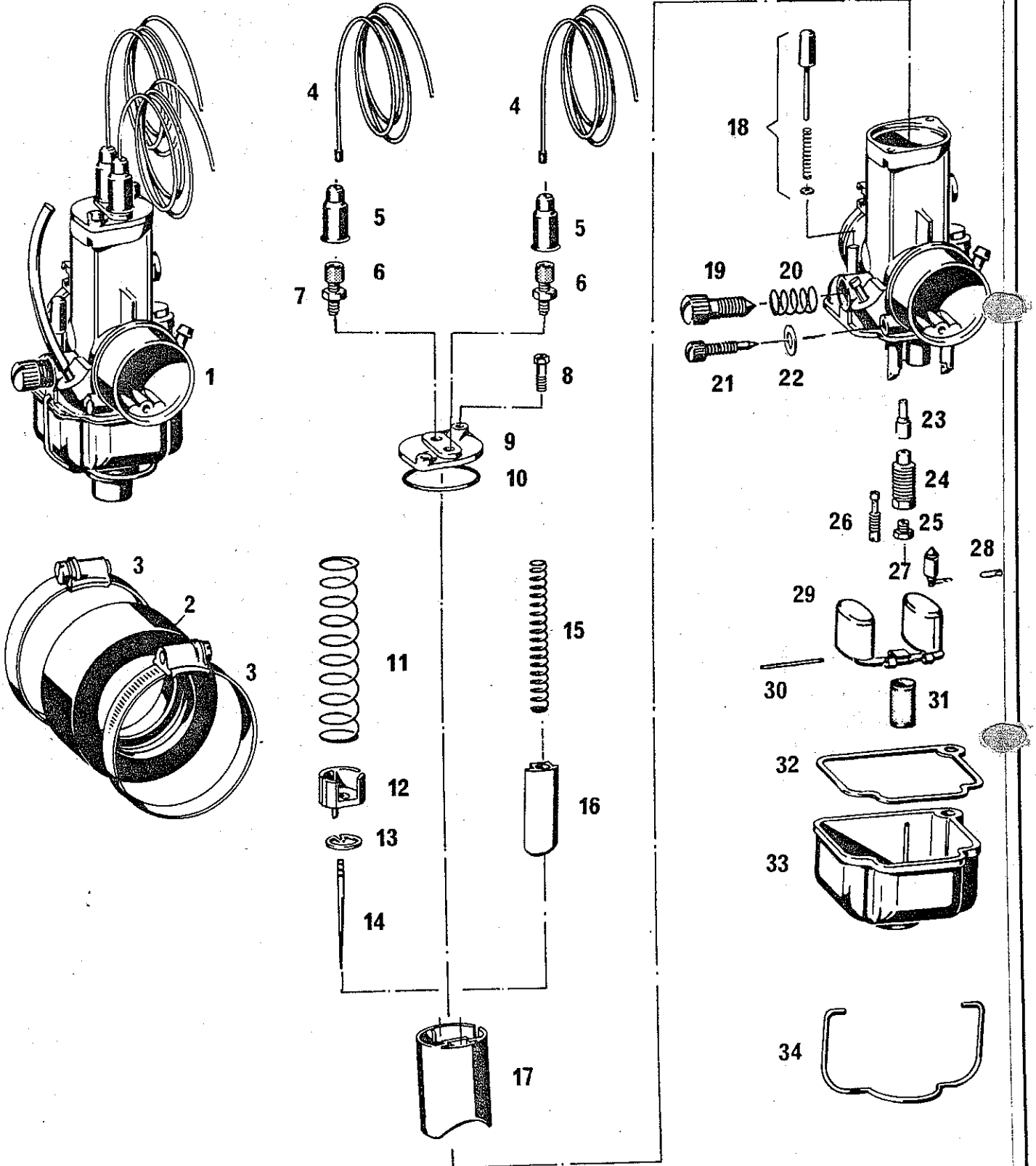


Bild Nr.	Bestell-Nr.	Benennung	Designation	Désignation	1252/7 A	1752/7 A	2401/7 A	2501/7 A	2551/7 A
Fig. No.	Part No. Réf. No.								
17	0661 137 001	Gasschieber für Vergaser 84/32/1002	Throttle slide for carburettor 84/32/1002	Boisseau des gaz pour carburateur 84/32/1002	1				
	0661 137 000	Gasschieber für Vergaser 84/32/1001 und 84/32/1003	Throttle slide for carburettor 84/32/1001 and 84/32/1003	Boisseau des gaz pour carburateur 84/32/1001 et 84/32/1003	1				
18	0661 140 001	Zsb. Tupper mit Feder und Splint 0261 009 000	Tickler assy with spring and split pin 0261 009 000	Titillateur cpl. avec ressort et goupille fendue 0261 009 000	1				
19	0640 106 000	Stellschraube für Gasschieber	Adjustment screw for throttle slide	Vis de réglage pour boisseau des gaz	1				
20	0639 103 000	Feder	Spring	Ressort	1				
21	0640 105 001	Luftregulierschraube mit Runddichtring	Air adjusting screw with round sealing ring	Vis de réglage d'air avec anneau d'étanchéité	1				
22	2750 050 000	Runddichtring	Round sealing ring	Anneau d'étanchéité	1				
23	0661 129 004	Nadeldüse Größe 2,70	Needle jet size 2.70	Gicleur à aiguille grandeur 2,70	1				
	0661 129 002	Größe 2,73	size 2.73	grandeur 2,73	1				
24	0661 117 000	Mischrohr	Mixing tube	Tube mélangeur	1				
25	0961 106 007	Hauptdüse Größe 140	Main jet size 140	Gicleur principal grandeur 140	1				
	0961 106 008	Größe 145	size 145	grandeur 145	1				
26	0661 118 002	Leerlaufdüse Größe 40	Idle jet size 40	Gicleur de ralenti grandeur 40	1				
	0661 118 003	Größe 45	size 45	grandeur 45	1				
27	0661 143 000	Schwimmernadel	Float needle	Aiguille de flotteur	1				
28	2761 029 000	Federbügel für Schwimmernadel	Stirrup for float needle	Etrier de ressort pour aiguille de flotteur	1				
29	0661 121 000	Schwimmer	Float	Flotteur	1				
30	0649 103 000	Stift	Pin	Goupille	1				
31	0661 141 000	Siebhülse	Filter sleeve	Douille à tamis	1				
32	0650 110 000	Dichtung	Gasket	Joint	1				
33	0661 132 000	Schwimmergehäuse für Vergaser 84/32/1002	Float chamber for carburettor 84/32/1002	Cuve de flotteur pour carburateur 84/32/1002	1				
	0661 139 000	Schwimmergehäuse für Vergaser 84/32/1001 und 84/32/1003	Float chamber for carburettor 84/32/1001 and 84/32/1003	Cuve de flotteur pour carburateur 84/32/1001 et 84/32/1003	1				
34	0639 104 000	Federbügel	Stirrup	Etrier de ressort	1				