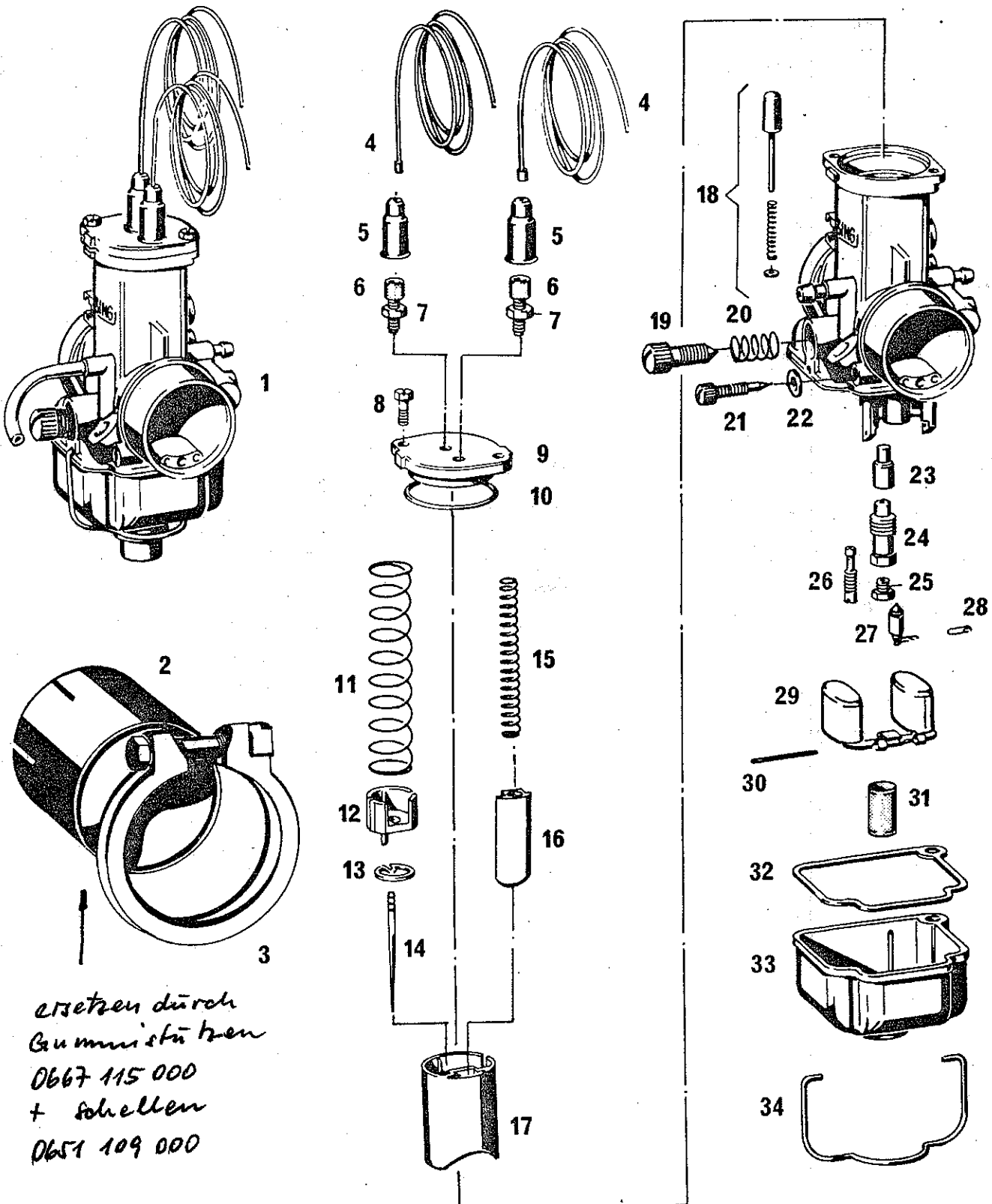


Vergaser BING-Bez. 54/34/... und 54/36/...
 Carburettor BING mark 54/34/... and 54/36/...
 Carburateur Réf. BING 54/34/... et 54/36/...



*ersetzen durch
 Gummiunterlagen
 0667 115 000
 + Scheiben
 0651 109 000*

Bild Nr.	Bestell-Nr.	Benennung	Designation	Désignation	1252/7 A	1752/7 A	2401/7 A	2501/7 A	2551/7 A
					Fig. No.	Part No. Réf. No.			
1	0681 011 004	Zsb. Vergaser BING-Bez. 54/34/1001 (HD 150, ND 3,12, NP II, LD 50)	Carburettor assy BING mark 54/34/1001 (Main jet 150, Needle jet 3.12, Needle pos. II, Idle jet 50)	Carburateur cpl. Réf. BING 54/34/1001 (gicleur principal 150, gicleur à aiguille 3,12, position de l'aiguille II, gicleur de ralenti 50)		1			
	0681 011 014	Zsb. Vergaser BING-Bez. 54/34/1002 (HD 160, ND 3,12, NP II, LD 50)	Carburettor assy BING mark 54/34/1002 (Main jet 160, Needle jet 3.12, Needle pos. II, Idle jet 50)	Carburateur cpl. Réf. BING 54/34/1002 (gicleur principal 160, gicleur à aiguille 3,12, position de l'aiguille II, gicleur de ralenti 50)		1			
		*ersetzt Vergaser 2/34/10..	*replaces carburettor 2/34/10..	*remplace le carburateur 2/34/10..					
	0681 013 004	Zsb. Vergaser BING-Bez. 54/36/1101 (HD 155, ND 3,14, NP II, LD 55)	Carburettor assy BING mark 54/36/1101 (Main jet 155, Needle jet 3.14, Needle pos. II, Idle jet 55)	Carburateur cpl. Réf. BING 54/36/1101 (gicleur principal 155, gicleur à aiguille 3,14, position de l'aiguille II, gicleur de ralenti 55)			1	1	1
	0681 013 024	Zsb. Vergaser BING-Bez. 54/36/1102 (HD 165, ND 3,14, NP II, LD 55)	Carburettor assy BING mark 54/36/1102 (Main jet 165, Needle jet 3.14, Needle pos. II, Idle jet 55)	Carburateur cpl. Réf. BING 54/36/1102 (gicleur principal 165, gicleur à aiguille 3,14, position de l'aiguille II, gicleur de ralenti 55)			1	1	1
2	0667 113 001 <i>besser:</i>	Zsb. Ansaugstutzen mit Isolierbuchse 0647 110 000 <i>Gummi ansaugstutzen</i>	Intake pipe assy with insulating bush 0647 110 000	Pipe d'aspiration cpl. avec douille isolante 0647 110 000		1	1	1	1
3	0651 107 001 <i>0651 109 000</i>	Zsb. Hochstegschelle mit 1 x 0240 032 002 Sechskantschraube M8x55 1 x 0642 112 002 Vierkantschraube M 8 <i>Schelle zum 0667 115 000</i>	Clamping collar assy with 1 x 0240 032 002 Hexagon head screw 1 x 0642 112 002 Square nut	Collier de serrage cpl. avec 1 x 0240 032 002 vis à six pans 1 x 0642 112 002 ecrou à quatre pans		1	1	1	1
4	0691 005 000	Zsb. Seil mit Lötnippel 0299 002 002	Cable assy with solder nipple 0299 002 002	Câble cpl. avec embout soudé 0299 002 002		2	2	2	2
	0291 024 001	Seilhülle, schwarz *	Cable casing, black *	Gaine de câble, noire *		2	2	2	2
	0291 024 011	Seilhülle, silberfarbig	Cable casing, silver-coloured	Gaine de câble argentée		2	2	2	2
		*Länge angeben	*quote required length	*indiquer la longueur					
5	0260 130 000	Gummitülle	Rubber grommet	Passe-fil en caoutchouc		2	2	2	2
6	0961 081 100	Stellschraube	Adjustment screw	Vis de réglage		2	2	2	2
7	0961 018 001	Mutter	Nut	Ecrou		2	2	2	2
8	0240 138 000	Schraube	Screw	Vis		2	2	2	2
9	0661 151 000	Deckelplatte für Vergaser 2/34/10..	Cover plate for carburettor 2/34/10..	Plaque de couvercle pour carburateur 2/34/10..		1			
	0661 131 001	Deckelplatte	Cover plate	Plaque de couvercle		1	1	1	1