

Vergaser BING-Bez. 54/34/... und 54/36/...
Carburettor BING mark 54/34/... and 54/36/...
Carburateur Réf. BING 54/34/... et 54/36/...

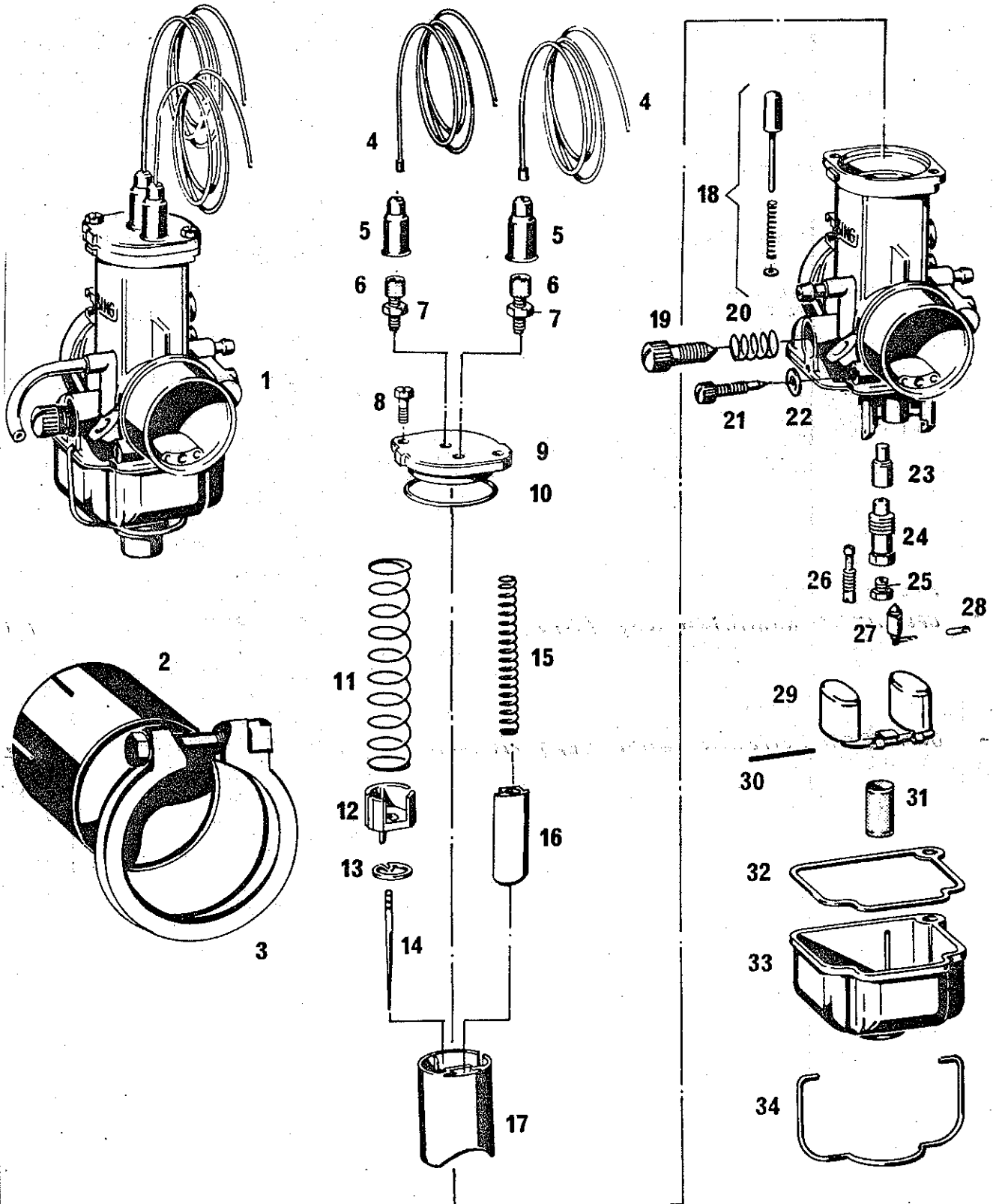


Bild Nr.	Bestell-Nr.	Benennung	Designation	Désignation	1252/7 A	1752/7 A	2401/7 A	2501/7 A	2551/7 A
					Fig. No.	Part No. Réf. No.			
10	0661 152 000	Dichtring	Sealing ring	Anneau d'étanchéité	1	1	1	1	1
11	0661 150 000	Feder	Spring	Ressort	1	1	1	1	1
12	0661 147 000	Federtasse	Spring cup	Godet à ressort	1	1	1	1	1
13	0661 146 000	Halteplättchen	Locking tool	Plaque de retenue	1	1	1	1	1
14	0661 145 002	Düsennadel	Jet needle	Aiguille de gicleur	1	1	1	1	1
	0661 145 000	Düsennadel für Vergaser 2/34/10..	Jet needle for carburettor 2/34/10..	Aiguille de gicleur pour carburateur 2/34/10..	1				
15	0661 149 000	Feder	Spring	Ressort	1	1	1	1	1
16	0661 148 000	Luftschieber	Airslide	Boisseau d'air	1	1	1	1	1
17	0661 144 001	Gasschieber für Vergaser 54/34/1001 und 54/34/1002	Throttle slide for carburettor 54/34/1001 and 54/34/1002	Boisseau des gaz pour carburateur 54/34/1001 et 54/34/1002	1				
	0661 144 100	Gasschieber für Vergaser 2/34/10..	Throttle slide for carburettor 2/34/10..	Boisseau des gaz pour carburateur 2/34/10..	1				
	0661 144 002	Gasschieber für Vergaser 54/36/1101 und 54/36/1102	Throttle slide for carburettor 54/36/1101 and 54/36/1102	Boisseau des gaz pour carburateur 54/36/1101 et 54/36/1102		1	1	1	1
18	0661 140 001	Zsb. Tupfer mit Feder und Splint 0261 009 000	Tickler assy with spring and split pin 0261 009 000	Titillateur cpl. avec ressort et gouille fendue 0261 009 000	1	1	1	1	1
19	0640 106 000	Stellschraube für Gasschieber	Adjustment screw for throttle slide	Vis de réglage pour boisseau des gaz	1	1	1	1	1
20	0639 103 000	Feder	Spring	Ressort	1	1	1	1	1
21	0640 105 001	Luftregulierschraube mit Runddichtring	Air adjusting screw with round sealing ring	Vis de réglage d'air avec anneau d'étanchéité	1	1	1	1	1
22	2750 050 000	Runddichtring	Round sealing ring	Anneau d'étanchéité	1	1	1	1	1
23	0661 154 005	Nadeldüse Größe 3,12	Needle jet size 3.12	Gicleur à aiguille grandeur 3,12	1				
	0661 154 006	Größe 3,14	size 3.14	grandeur 3,14		1	1	1	1
24	0661 117 001	Mischrohr	Mixing tube	Tube mélangeur	1	1	1	1	1
25	0961 106 009	Hauptdüse Größe 150	Main jet size 150	Gicleur principal grandeur 150	1				
	0961 106 011	Größe 160	size 160	grandeur 160	1				
	0961 106 010	Größe 155	size 155	grandeur 155		1	1	1	1
	0961 106 012	Größe 165	size 165	grandeur 165		1	1	1	1
26	0661 118 004	Leerlaufdüse Größe 50	Idle jet size 50	Gicleur de ralenti grandeur 50	1				
	0661 118 005	Größe 55	size 55	grandeur 55		1	1	1	1
27	0661 143 000	Schwimmernadel	Float needle	Aiguille de flotteur	1	1	1	1	1
28	2761 029 000	Federbügel für Schwimmernadel	Stirrup for float needle	Etrier de ressort pour aiguille de flotteur	1	1	1	1	1
29	0661 121 001	Schwimmer	Float	Flotteur	1	1	1	1	1
30	0649 103 000	Stift	Pin	Goupille	1	1	1	1	1